

## Airklima Inverter Wand Klimagerät AK6540s

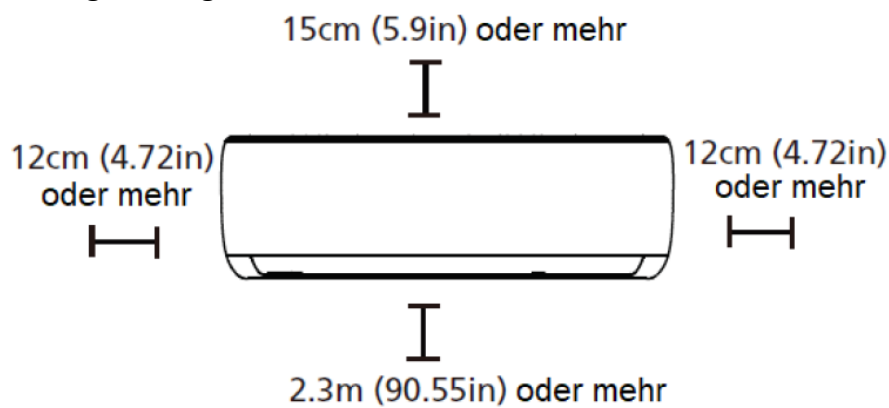
### Innengerät



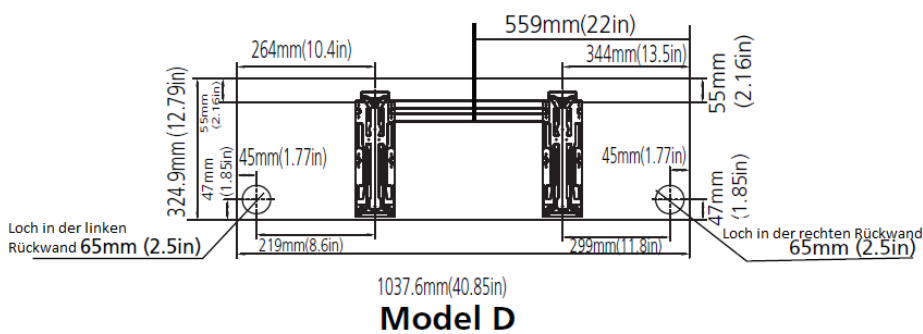
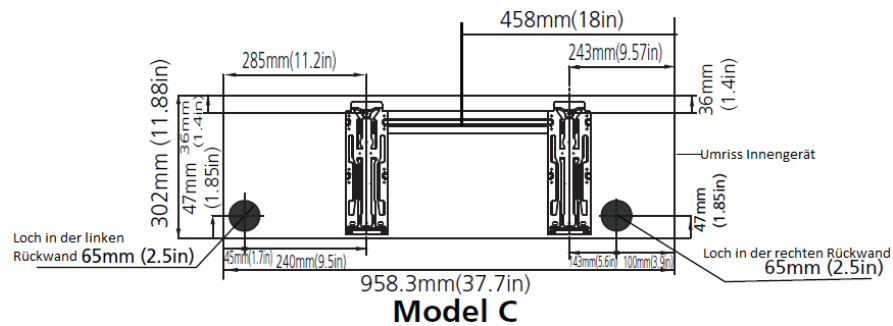
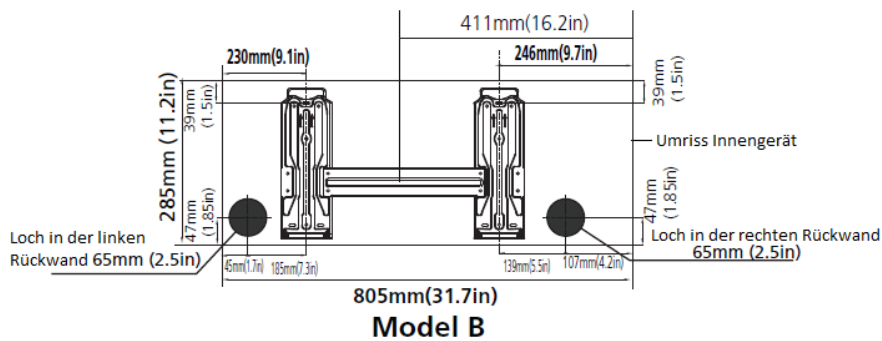
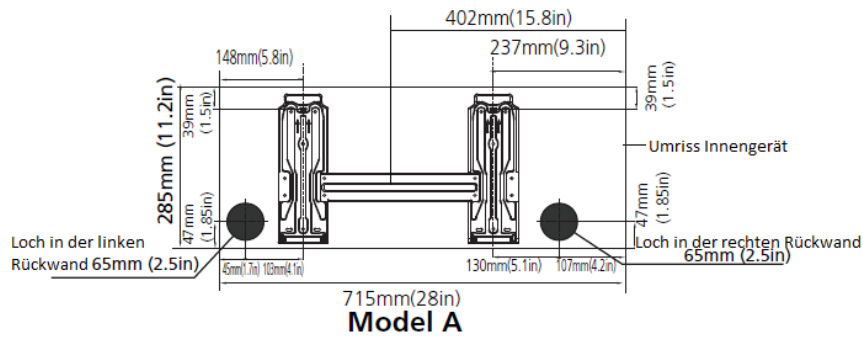
Abmessungen (LxTxH)

805x194 x285 mm

### Montage Innengerät



## Installation der Montageplatte



# Airklima - Klimaanlage

## Aussengerät

Abmessungen	L	T	H	Abstand A	Abstand B
mm	700	275	550 <td>450</td> <td>260</td>	450	260

